

## PY20 1150x540

Ръчна палетна количка с електронна везна Pramac PX 2000 kg



PY20 е перфектното решение за ежедневните нужди от претегляне на товари до 2000 kg. Благодарение на 4-те сензорни точки, тази палетна количка с везна може да гарантира точни резултати при претегляне.

### ДИСПЛЕЙ

6-цифрен LED дисплей осигурява точно и прецизно претегляне в kg и lb. Автоматично енергоспестяващо изключване. Теглата се показват на стъпки от 0,5 kg с 0,1% точност. Основните функции са:

- Тара
- Задържане
- Сумиране на теглото
- Нулиране



### БАТЕРИЯ И ЗАРЯДНО УСТРОЙСТВО

PY20 се доставя в комплект с акумулаторна 6V/4Ah батерия и зарядно устройство. Батерийният модул осигурява 40 часа автономност.



### КОНФИГУРАЦИЯ PY20

СТАНДАРТ: полиуретанови управляващи колела и полиуретанови тандем ролки на вилиците



## Описание

Производител	LIFTER		
Управление	РЪЧНО		
Повдигане	РЪЧНО		
Опериране, тип	Пешеходно		
Капацитет	Q	kg	2000
Център на тежестта	c	mm	600
Товарна ос до края на вилците	x	mm	938
Разстояние м/у колелата	y	mm	1260

## Тегло

2.1 Собствено тегло	kg	99
2.2 Натоварване на ос, натоварена задна	kg	629
2.2 Натоварване на ос, натоварена предна	kg	1470
2.3 Натоварване на ос, разтоварена задна	kg	62
2.3 Натоварване на ос, разтоварена предна	kg	37

## Колела

Предни колела	POLY		
Задни колела	POLY		
Предни колела, размери - Ширина	mm	50	
Предни колела, размери - Диаметър	mm	180	
Задни колела, размери - - Диаметър	mm	70	
Задни колела, размери - Ширина	mm	70	
Задни колела, бр	бр	4	
Предни колела, бр	бр	2	

## Размери

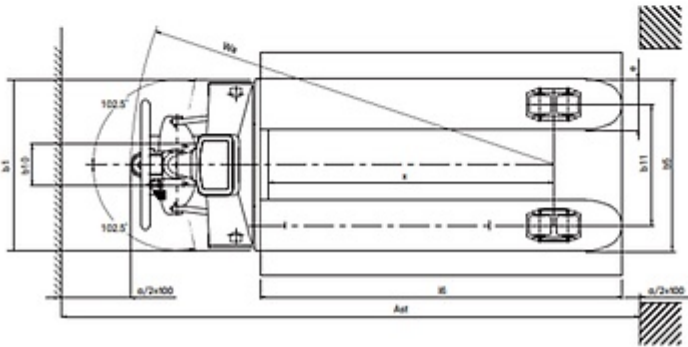
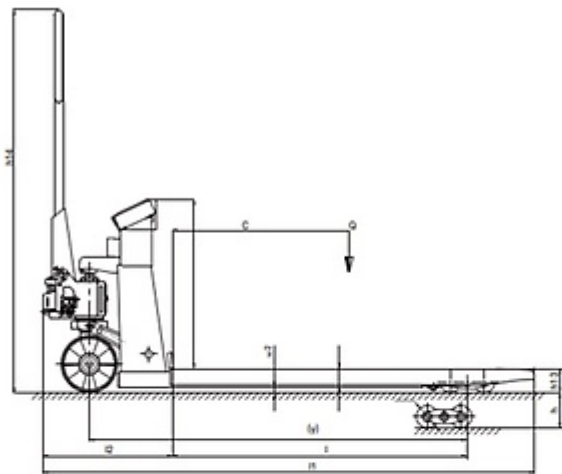
Височина на повдигане	h3	mm	120
Височина на ръкохватката/изправено полож. max	h14	mm	1200
Височина на ръкохватката/работно полож. min	h14	mm	290
Височина на вилците в спуснато положение	h13	mm	78
Обща дължина на количката	l1	mm	1640
Разстояние до началото на вилците	l2	mm	410
Обща ширина	b1/b2	mm	540
Размери на вилцата - Дебелина	s	mm	50
Размери на вилцата - Ширина	e	mm	160
Размери на вилцата - Дължина	l	mm	1150
Разстояние между вилците	b5	mm	540
Пътен просвет, център на междуосието	m2	mm	35
Ширина на коридора	Ast	mm	1678
Радиус на завиване	Wa	mm	1350

## Данни за ефективност

Скорост на повдигане, натоварена	напомпвания	12
Скорост на повдигане, без товар	напомпвания	12

## Скала

Цифри	бр	6
Височина на цифрите	mm	3
Килограм		Yes
Lbs		Yes
Тара		Yes
Небалансирано натоварване		Yes
Автоматично изключване		Yes
Сумиране		Yes
Точност	%	0.1
Датчици за измерване на теглото	п.	4
Разделение	kg	0.5
Напрежение на батерията	V	6
Капацитет на батерията	Ah	4



The information is aligned with the Data file at the time of download.  
Printed on 22/05/2024 (ID 20991)

©2024 | PR Industrial S.r.l unipersonale - Loc. Il Piano - 53031 Casole d'Elsa (SI) - ITALY.  
Company subject to the management and coordination of Generac Power Systems Inc. | All rights reserved | Image shown may not reflect actual package. Specifications subject to change without notice

