

EY15L 1150X550

ЛЕСНА ЗА ИЗПОЛЗВАНЕ, МОЩНА, LI-ION БАТЕРИЯ



ЛЕСНА ЗА ИЗПОЛЗВАНЕ

Управлението е много лесно благодарение на интуитивните бутони на една ръка

разстояние и компактните размери:

- Лесна за работа с ергономична дръжка и бутони на една ръка разстояние.
- Удобна за работа в тесни пространства като микробуси, рампи или в асансьори.
- Когато батерията е на ниско ниво, количката може да бъде преместена ръчно.
- Конструкция против плъзгане по наклон за лесно паркиране на наклонени повърхности.
- Лесна смяна на батерията и лесно зареждане.
- Състоянието на батерията се показва на дисплей.



Li-ION

48V/10Ah



1500 kg



4,0/4,5 km/h

МАНЕВРНОСТ

Общата ширина на машината съвпада с ширината на вилцата.

Това прави уреда възможно най-компактен и заедно с намаления радиус на завъртане позволява работа в тесни пространства.



ЗДРАВИНА

Здрава рамка, проектирана да гарантира максимална издръжливост и устойчивост на усукване и натоварвания.

Върховете на вилците са оформени за по-лесно влизане/излизане от затворената страна на палета.



БЕЗОПАСНОСТ

Аварийен бутон, аларма и електрическа спирачка са стандартните функции за безопасност на машината.

Капакът за задвижващо колело предпазва краката на оператора по време на работа и предпазва компонентите на количката от сблъсък с предмети.



БАТЕРИЯ LI-ION

Неизискваща поддръжка литиева батерия с дълъг експлоатационен живот.

Plug-in&out системата позволява лесна смяна на батерията само за няколко секунди, без използване на кабели.

Машината може да бъде оборудвана и с втора допълнителна батерия, позволяваща продължителна и непрекъсната работа.

Външно зарядно 48V - 2A.



ЛЕСНА ПОДДРЪЖКА

Проста конструкция с дизайн, който позволява наистина лесно разглобяване и сглобяване, намалявайки времето за престой на количката и оперативните разходи.

Показване на код на грешка за улесняване на бързото разрешаване на проблема.

Литиево-йонна батерия без поддръжка.



Описание

Повдигане			Електрическо
1.3 Управление			Електрическо
1.4 Опериране, тип			Пешеходно
1.5 Капацитет	Q	kg	1500
1.6 Център на тежестта	c	mm	600
1.8 Товарна ос до края на вилиците	x	mm	952
1.9 Разстояние м/у колелата	y	mm	1197

Тегло

2.1 Собствено тегло (вкл. батерия)		kg	116.5
2.2 Натоварване на ос, натоварена задна		kg	1136.5
2.2 Натоварване на ос, натоварена предна		kg	480
2.3 Натоварване на ос, разтоварена задна		kg	84
2.3 Натоварване на ос, разтоварена предна		kg	30

Колела

3.1 Предни колела			POLY.C
3.1 Задни колела			POLY
3.2 Предни колела, размери - Ширина		mm	55
3.2 Предни колела, размери - Диаметър		mm	140
3.3 Задни колела, размери - Диаметър		mm	80
3.3 Задни колела, размери - Ширина		mm	70
3.5 Задни колела, бр		nr	4
3.5 Предни колела, бр		nr	1x

Размери

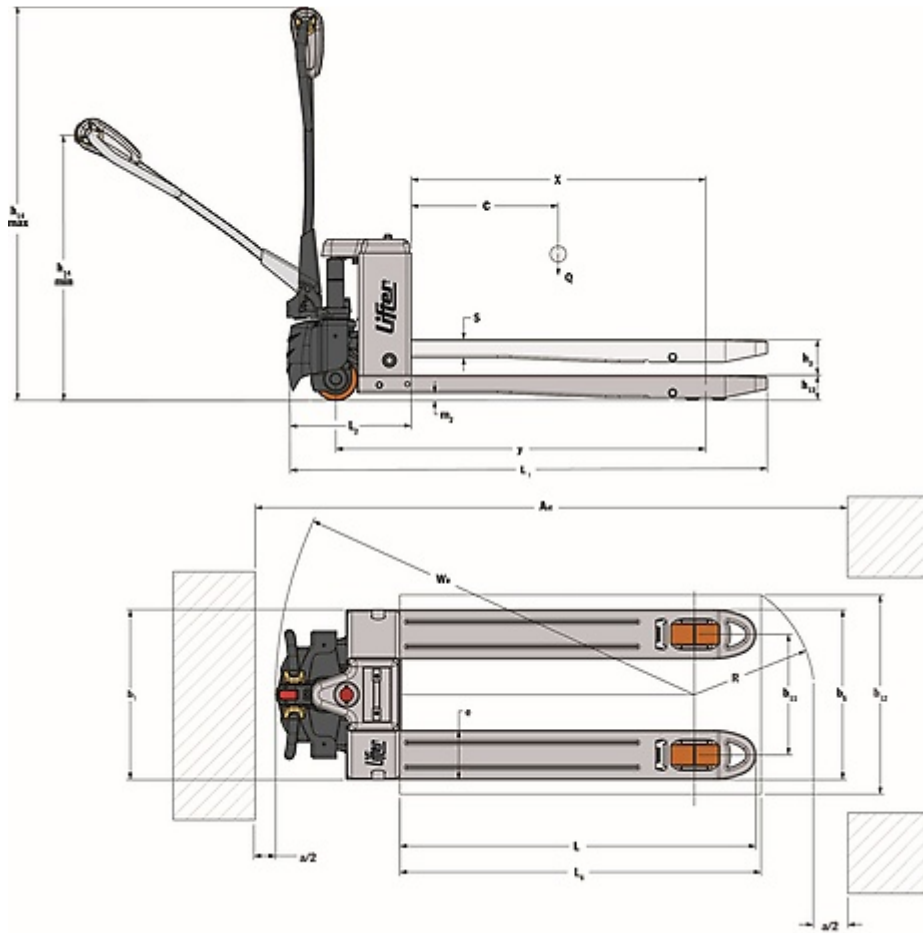
4.4 Височина на повдигане	h3	mm	115
4.9 Височина на ръкохватката/изправено полож. max	h14	mm	1220
4.9 Височина на ръкохватката/работно полож. min	h14	mm	740
4.15 Височина на вилиците в спуснато положение	h13	mm	82
4.19 Обща дължина на количката	l1	mm	1552
4.20 Разстояние до началото на вилиците	l2	mm	402
4.21 Обща ширина	b1/2/	mm	550
4.22 Размери на вилицата - Дебелина			58
4.22 Размери на вилицата - Ширина	e	mm	160
4.22 Размери на вилицата - Дължина	l	mm	1150
4.25 Разстояние между вилиците	b5	mm	550
4.32 Пътен просвет, център на междуосието	m2	mm	22
4.34 Ширина на коридора	Ast	mm	2024
4.35 Радиус на завиване	Wa	mm	1353

Данни за ефективността

5.1	Скорост на движение с товар	km/h	4.0
5.1	Скорост на движение без товар	km/h	4.5
5.2	Скорост на повдигане с товар	m/s	0.018
5.2	Скорост на повдигане без товар	m/s	0.023
5.3	Намаляване на скоростта с товар	m/s	0.056
5.3	Намаляване на скоростта без товар	m/s	0.046
5.8	Максимален наклон с товар	%	6
5.8	Максимален наклон без товар	%	20
5.10	Работна спирачка	Електрическа	

Електрически двигатели

6.1	Мощност на задвижващия двигател	kW	0.75
6.2	Мощност на повдигащия двигател	kW	0.8
6.4	Напрежение на батерията	V	48
6.4	Капацитет на батерията	Ah	10
6.5	Тегло на батерията	kg	4.7
8.4	Ниво на шум	dB(A)	<70



The information is aligned with the Data file at the time of download. Printed on 04/03/2024 (ID 20795)

©2024 | PR Industrial S.r.l unipersonale – Loc. Il Piano – 53031 Casole d'Elsa (SI) – ITALY. Company subject to the management and coordination of Generac Power Systems Inc. | All rights reserved | Image shown may not reflect actual package. Specifications subject to change without notice

