



### ЗВЕЗДОГАЕЧНИ КЛЮЧОВЕ

Хромирана микро-мат повърхност

По-голям комфорт по време на работа благодарение на U-образната форма

Здрав профил с малки габаритни размери за по-добър достъп и по-малко износване



Тясна глава за по-лесен достъп в тесни пространства

Удобни за хващане и с лесна за четене маркировка

Двоен Dynamic-Drive профил за по-малко износване на винтове и гайки



**x5** 8-10-13-17-19 mm  
**111M/SH5**

**x8** 8-10-12-13-14-17-19-22 mm  
**111M/SH8**

**x12** 8-9-10-11-12-13-14-15-16-17-18-19 mm  
**111M/SH12**



Пълната гама може да видите на [bahco.com](http://bahco.com)

### КЛЮЧОВЕ С ВГРАДЕНА ЕДНОСТРАННО ТРЕСЧОТКА

Хромирана микро-мат повърхност

Материал: Висококачествена легирана стомана

Бърза смяна на посоката на въртене тип «палче»

5° ход



Тясна глава за по-лесен достъп в тесни пространства

Удобни за хващане и с лесна за четене маркировка

Двоен Dynamic-Drive™ профил за по-малко износване на винтове и гайки



Пълната гама може да видите на [bahco.com](http://bahco.com)

### КОМПЛЕКТ АДАПТОРИ



**x5**  
**1RMA/S4**

**x3** адаптори за вложки на 1/4", 3/8" и 1/2" с бутон за бързо освобождаване на вложката

**x1** адаптор за накрайници на 1/4" с бутон за бързо освобождаване на накрайника

### СТАНДАРТНИ



**1RM/SH6** **x6** 8-10-12-13-4-17 mm

**1RM/SH8** **x8** 8-10-11-12-13-14-17-19 mm

**1RM/SH12** **x12** 8-9-10-11-12-13-14-15-16-17-18-19 mm

### ЧУПЕЦА СЕ ТРЕСЧОТНА ГЛАВА



**41RM/SH8** **x8** 8-10-11-12-13-14-17-19 mm



### МИНИ ВАРИАНТ



**10RM/SH6** **x6**  
8-10-13-14-17-19 mm

## ГАЕЧНИ КЛЮЧОВЕ



Пълната гама може да видите на [bahco.com](http://bahco.com)



**x8** 6-7, 8-9, 10-11, 12-13, 14-15, 16-17, 18-19, 20-22 mm  
**6M/8C**

**x10** 6-7, 8-9, 10-11, 12-13, 14-15, 16-17, 18-19, 20-22, 24-27, 30-32 mm  
**6M/10C**

**x12** 6-7, 8-9, 10-11, 12-13, 14-15, 16-17, 18-19, 20-22, 21-23, 24-27, 25-28, 30-32 mm  
**6M/12C**

## КЛЮЧОВЕ "ЛУЛА"



Пълната гама може да видите на [bahco.com](http://bahco.com)



**x8** 6-7, 8-9, 10-11, 12-13, 14-15, 16-17, 18-19, 20-22 mm  
**2M/8T**

**x10** 6-7, 8-9, 10-11, 12-13, 14-15, 16-17, 18-19, 20-22, 21-23, 24-27 mm  
**2M/10T**

**x12** 6-7, 8-9, 10-11, 12-13, 14-15, 16-17, 18-19, 20-22, 21-23, 24-27, 25-28, 30-32 mm  
**2M/12T**

## СЕКТОРНИ КЛЮЧОВЕ

СЕКТОРЕН КЛЮЧ "КУКА", ЧУПЕЩ



	Размер mm
4106-19-50	19-50
4106-32-75	32-75
4106-50-120	50-120
4106-115-165	115-165
4106-150-230	150-230


СЕКТОРЕН КЛЮЧ С ПИН, ЧУПЕЩ



	Размер mm
40B-19-50	19-50
40B-32-75	32-75
40B-50-120	50-120
40B-115-165	115-165
40B-150-230	150-230

СЕКТОРЕН КЛЮЧ С ПИН, ТИП "НОЖИЦА"



	Размер mm
4307	10-50
4310	22-100



## УДАРНИ КЛЮЧОВЕ

### УДАРЕН КЛЮЧ ЗВЕЗДА



	Размер mm		Размер mm
7444SG-M-24	24	7444SG-Z-1.1/16	1 1/16
7444SG-M-27	27	7444SG-Z-1.1/8	1 1/8
7444SG-M-30	30	7444SG-Z-1.3/16	1 3/16
7444SG-M-32	32	7444SG-Z-1.1/4	1 1/4
7444SG-M-34	34	7444SG-Z-1.5/16	1 5/16
7444SG-M-36	36	7444SG-Z-1.3/8	1 3/8
7444SG-M-38	38	7444SG-Z-1.7/16	1 7/16
7444SG-M-41	41	7444SG-Z-1.5/8	1 5/8
7444SG-M-42	42	7444SG-Z-1.11/16	1 11/16
7444SG-M-46	46	7444SG-Z-1.3/4	1 3/4
7444SG-M-50	50	7444SG-Z-1.7/8	1 7/8
7444SG-M-55	55	7444SG-Z-2	2
7444SG-M-60	60	7444SG-Z-2.1/16	2 1/16
7444SG-M-65	65	7444SG-Z-2.1/8	2 1/8
7444SG-M-70	70	7444SG-Z-2.3/16	2 3/16
7444SG-M-75	75	7444SG-Z-2.1/4	2 1/4
7444SG-M-80	80	7444SG-Z-2.3/8	2 3/8
7444SG-M-85	85	7444SG-Z-2.9/16	2 9/16
7444SG-M-90	90	7444SG-Z-2.5/8	2 5/8
7444SG-M-95	95	7444SG-Z-2.3/4	2 3/4
7444SG-M-100	100	7444SG-Z-3	3
7444SG-M-105	105	7444SG-Z-3.1/8	3 1/8
7444SG-M-110	110	7444SG-Z-3.3/8	3 3/8
7444SG-M-115	115	7444SG-Z-3.1/2	3 1/2
7444SG-M-120	120	7444SG-Z-3.3/4	3 3/4
7444SG-M-125	125	7444SG-Z-3.7/8	3 7/8
7444SG-M-130	130	7444SG-Z-4	4
7444SG-M-135	135	7444SG-Z-4.1/8	4 1/8
7444SG-M-140	140	7444SG-Z-4.1/2	4 1/2
7444SG-M-145	145		
7444SG-M-150	150		
7444SG-M-155	155		
7444SG-M-160	160		
7444SG-M-165	165		
7444SG-M-170	170		
7444SG-M-175	175		

### УДАРЕН КЛЮЧ "ЛУЛА"



	Размер mm		Размер mm
315M-27	27	315Z-1.1/16	1 1/16
315M-30	30	315Z-1.1/8	1 1/8
315M-32	32	315Z-1.3/16	1 3/16
315M-36	36	315Z-1.1/4	1 1/4
315M-41	41	315Z-1.5/16	1 5/16
315M-46	46	315Z-1.3/8	1 3/8
315M-50	50	315Z-1.7/16	1 7/16
315M-55	55	315Z-1.1/2	1 1/2
315M-60	60	315Z-1.5/8	1 5/8
315M-65	65	315Z-1.11/16	1 11/16
315M-70	70	315Z-1.3/4	1 3/4
315M-75	75	315Z-1.13/16	1 13/16
315M-80	80	315Z-1.7/8	1 7/8
		315Z-1.15/16	1 15/16
		315Z-2	2
		315Z-2.1/16	2 1/16
		315Z-2.1/8	2 1/8
		315Z-2.3/16	2 3/16
		315Z-2.1/4	2 1/4
		315Z-2.5/16	2 5/16
		315Z-2.3/8	2 3/8
		315Z-2.1/2	2 1/2
		315Z-2.9/16	2 9/16
		315Z-2.5/8	2 5/8
		315Z-2.3/4	2 3/4
		315Z-2.7/8	2 7/8
		315Z-2.15/16	2 15/16
		315Z-3	3
		315Z-3.1/8	3 1/8

### УДАРЕН КЛЮЧ ГАЕЧЕН

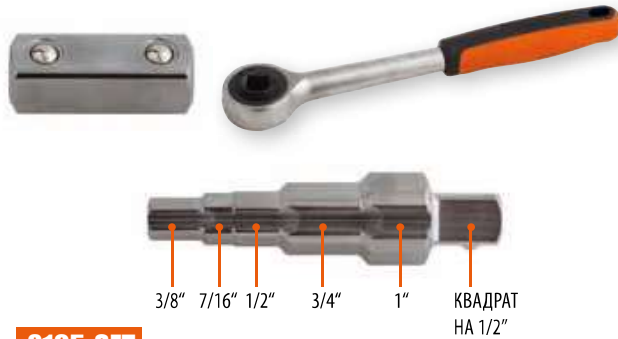


	Размер mm		Размер mm		Размер mm
133SGM-27	27	133SGM-55	55	133SGM-90	90
133SGM-30	30	133SGM-60	60	133SGM-95	95
133SGM-32	32	133SGM-65	65	133SGM-100	100
133SGM-36	36	133SGM-70	70	133SGM-105	105
133SGM-41	41	133SGM-75	75	133SGM-110	110
133SGM-46	46	133SGM-80	80	133SGM-115	115
133SGM-50	50	133SGM-85	85	133SGM-120	120



## КОМПЛЕКТ КЛЮЧ ЗА РАДИАТОРИ НА 1/2" С ТРЕСЧОТКА + АДАПТОР

- За монтаж и демонтаж на нипели, конектори и кранчета на радиатори
- Тресчотен механизъм за лесна и бърза работа
- 2-компонентна ръкохватка



**8195-SET**

3/8" 7/16" 1/2" 3/4" 1" КВАДРАТ НА 1/2"

## КОМПЛЕКТ КЛЮЧ + 12 БРОЯ СМЕНЯЕМИ ГЛАВИ

ГЪВКАВИ ТРЕСЧОТНИ ГЛАВИ

- Ключ с 2 нива на застопоряване на 360° и на 180°
- Тресчотен механизъм: 72 зъба / 6° ход
- Подходящ за работа в труднодостъпни места
- Размери: 8, 9, 10, 11, 12, 13, 14, 15, 16, 17, 18, 19 mm

**x12**



**42RM/S12**

## КЛЮЧОВЕ С ВГРАДЕНА ДВУСТРАННО ТРЕСЧОТКА

**41<sub>B</sub>**

- 4 размера в 1 ключ
- 12-точков Dynamic Drive профил с реверс за бърза смяна на посоката на въртене
- 5° ход на тресчотката
- Материал: висококачествена легирана стомана, хром финиш



**x3**  
**S4RM/3T**

12 РАЗМЕРА:  
8 x 9 x 10 x 11  
12 x 13 x 14 x 15  
16 x 17 x 18 x 19

**x4**  
**S4RM/4T**

16 РАЗМЕРА:  
8 x 9 x 10 x 11  
12 x 13 x 14 x 15  
16 x 17 x 18 x 19  
21 x 22 x 24 x 27

**21<sub>B</sub>**

- 12-точков Dynamic Drive профил с реверс за бърза смяна на посоката на въртене
- 5° ход на тресчотката



**1320RM/SH8 x8** 6-7/8-9/10-11/12-13/14-15/16-17/18-19/22-24 mm

## КОМПЛЕКТИ ГЛУХИ КЛЮЧОВЕ 90°



- Подходящи за работа в труднодостъпни места
- Бързо отвиване и завиване на дълги резби



СЕРИЯ 28M ○ ○

**28M/8 x8**

8-10-11-13-16-17-18-19 mm

**28M/12 x12**

8-9-10-11-12-13-14-15-16-17-18-19 mm

**28M/15 x15**

8-9-10-11-12-13-14-15-16-17-18-19-21-22-24 mm

СЕРИЯ 29M ○ ○

**29M/8 x8**

8-10-12-13-14-17-19-22 mm

**29M/10 x10**

8-10-11-12-13-14-16-17-18-19 mm

**29M/14 x14**

8-9-10-11-12-13-14-16-17-19-21-22-23-24 mm





### РАЗДВИЖЕНИ КЛЮЧОВЕ С ОБРЪЩАЩА СЕ ЧЕЛЮСТ

- С обръщане на челюстта раздвиженият ключ се превръща в тръбен ключ
- Скала в mm



МАКС. ОТВАРЯНЕ НА ЧЕЛЮСТТА	
9070 P	21 mm
9071 P	28 mm
9072 P	33 mm
9073 P	35 mm

### РАЗДВИЖЕНИ КЛЮЧОВЕ С ШИРОКО ОТВАРЯЩИ СЕ ЧЕЛЮСТИ

- Без изпадане на челюстта при максимално отваряне
- Скала в mm



МАКС. ОТВАРЯНЕ НА ЧЕЛЮСТТА	
9033	46 mm
9035	55 mm

### КОМПЛЕКТ 3 БРОЯ РАЗДВИЖЕНИ КЛЮЧОВЕ СЕРИЯ 90

- Без изпадане на челюстта при максимално отваряне
- Скала в mm



ADJUST 3-90



### РАЗДВИЖЕНИ КЛЮЧОВЕ С ГОЛЯМ ЗАХВАТ И ТЪНКИ ЧЕЛЮСТИ

- До 60% по-тънки челюсти от стандартните ключове със същия размер за по-лесен достъп в тесни пространства
- 40% по-широко отваряне на челюстите в сравнение със стандартен раздвижен ключ



МАКС. ОТВАРЯНЕ НА ЧЕЛЮСТТА	
9029-T	32 mm
9031-T	38 mm

### КОМПЛЕКТ 3 БРОЯ РАЗДВИЖЕНИ КЛЮЧОВЕ СЕРИЯ 80

- Без изпадане на челюстта при максимално отваряне
- Скала в mm



ADJUST 3

### РАЗДВИЖЕН КЛЮЧ СЪС СТРАНИЧЕН ВИНТ

- 15° ъгъл на главата
- Скала в mm
- Дължина: 750 mm



МАКС. ОТВАРЯНЕ НА ЧЕЛЮСТТА:  
77 MM  
**97C**

### РАЗДВИЖЕН КЛЮЧ

- 22.5° ъгъл на главата
- Дължина: 770 mm



МАКС. ОТВАРЯНЕ НА ЧЕЛЮСТТА:  
85 MM  
**87**

### РАЗДВИЖЕН КЛЮЧ СЪС ЗАОСТРЕНА ДРЪЖКА

- Диаметърът на дръжката се увеличава от 5 до 25 mm
- Дължина: 405 mm



МАКС. ОТВАРЯНЕ НА ЧЕЛЮСТТА:  
41 MM  
**84-PODGER**



## СПЕЦИАЛИЗИРАНИ РАЗДВИЖЕНИ КЛЮЧОВЕ



### С КУКА

- Подходящи за регулиране на вентили за дебит и налягане на тръби
- Широк отвор на куката позволява лесна работа с ръчни вентили



МАКС. ОТВАРЯНЕ  
НА ЧЕЛЮСТТА:  
46 MM

**33И**



### С ЧЕЛЮСТИ ТИП «КРОКОДИЛ»

- Подходящ за тръби
- 15° ъгъл на главата

Челюсти за разхлабване на гайки, болтове и др.



МАКС. ОТВАРЯНЕ  
НА ЧЕЛЮСТТА:  
46 MM

**31**



*Vanco изобретявам първия тръбен ключ през 1888 г. и първия раздвижен ключ през 1892 г.*



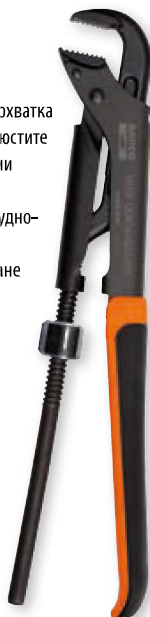
### ТРЪБНИ КЛЮЧОВЕ С ФУНКЦИЯ «QUICK-ADJUST»



- Ергономична 2-компонентна ръкохватка
- 10 пъти по-бързо отваряне на челюстите в сравнение с обикновените тръбни ключове
- Тънка глава за лесен достъп до труднодостъпни места
- Патентовано прогресивно назъбване на челюстите за по-добър захват



МАКС. ОТВАРЯНЕ НА ЧЕЛЮСТТА:	
1610	45 mm (1")
1620	65 mm (1 1/2")



### ТРЪБНИ КЛЮЧОВЕ С ВИНТ И ERGO™ РЪКОХВАТКА



- Ергономична 2-компонентна ръкохватка
- Тънка глава за лесен достъп до труднодостъпни места
- Патентовано прогресивно назъбване на челюстите за по-добър захват

МАКС. ОТВАРЯНЕ НА ЧЕЛЮСТТА:	
1410	45 mm (1")
1420	65 mm (1 1/2")



### ТРЪБНИ КЛЮЧОВЕ С ВИНТ

- Тънка глава за лесен достъп до труднодостъпни места
- Патентовано прогресивно назъбване на челюстите за по-добър захват

МАКС. ОТВАРЯНЕ НА ЧЕЛЮСТТА:	
140	33 mm (3/4")
141	45 mm (1")
142	65 mm (1 1/2")



## ТРЪБНИ КЛЮЧОВЕ С ЕДНО РАМО

- Самозатягащ се
- Индукционно закалени челюсти
- Изработен от кована стомана и обработен срещу корозия



МАКС. ОТВАРЯНЕ НА ЧЕЛЮСТТА:	
361-8	25 mm
361-10	35 mm
361-12	44 mm
361-14	50 mm

МАКС. ОТВАРЯНЕ НА ЧЕЛЮСТТА:	
361-18	60 mm
361-24	76 mm
361-36	102 mm





**КОМПЛЕКТ Т-ОБРАЗНИ КЛЮЧОВЕ С ШАРНИРНА ГЛАВА**

Подвижна Т-ръкохватка със застопоряване с пин



Ръкохватка с дължина 500 mm осигурява лесен контрол на въртене и лесен достъп до труднодостъпни места



**x7**

**BEITS-S7**

7-8-10-12-13-14-17 mm



**x9**  
**C1997LM/9P**

1.5-2-2.5  
3-4-5-6-  
8-10 mm



**x9**  
**BE-9688**

1.5-2-2.5  
3-4-5-6-  
8-10 mm



**x6**  
**BE-9765**

1.5-2-2.5  
3-4-5 mm



**x9**  
**BE-9770**

1.5-2-2.5  
3-4-5-6-  
8-10 mm



**x7**  
**BE-9776B**

2.5-3-4-5-  
6-8-10 mm



**x4**  
**1995TORX/4T**

T10-T20-T30-T40



**x8**  
**BE-9575**

T9-T10-T15-T20-  
T25-T27-T30-T40



**x8**  
**BE-9675**

T9-T10-T15-T20-  
T25-T27-T30-T40

